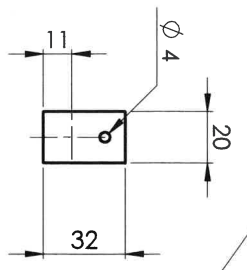


A 4 pattes de scellement soudées par points ép. 1mm

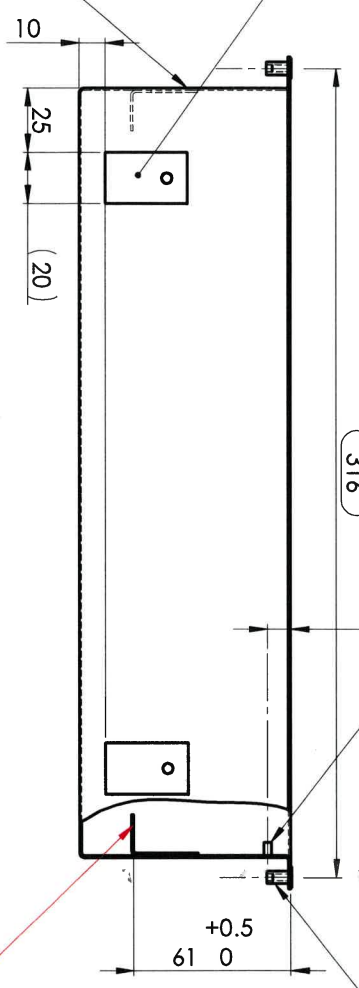


Souder par points

316

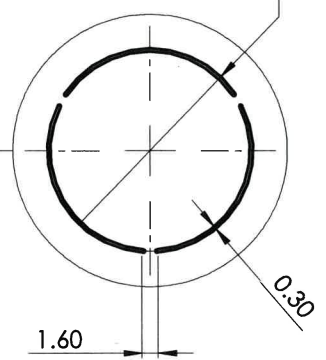
2 Goujons serrés PEM M3 x 6

2 Ecrous FILKO UC/KS serrés M3 x 8,4



+0.5
61
0

3x Ø20

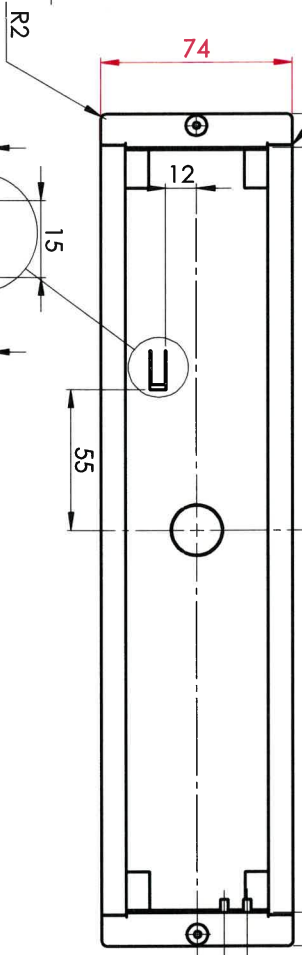


299 INTERIEUR

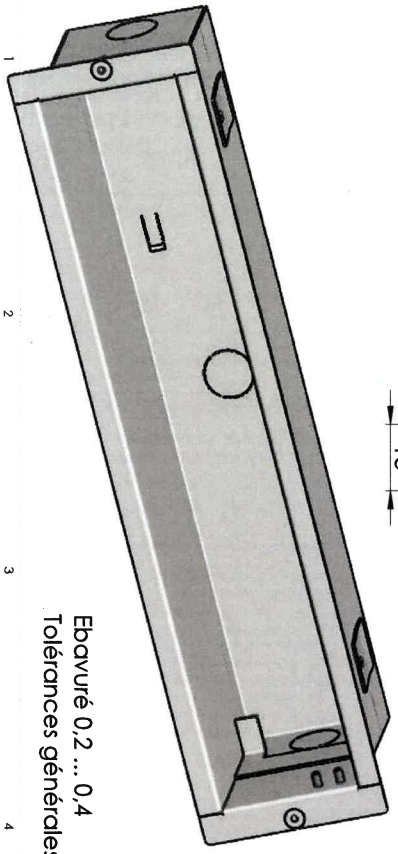
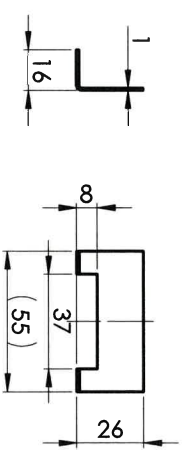
9

10.35

55 INTERIEUR



2 Equerres à souder par points



PROJET ET CONSTAT
THE PROJECT AND CONSTAT
LES ORGANISATIONS CONCERNÉES DANS CE DOCUMENT SONT LA
PROPRIÉTÉ DE L'USAGÉ. C. A.V. REPRODUCTION INTERDITE OU AS
A UNOCE WITHOUT THE WRITTEN PERMISSION OF
L'USAGÉ SI PROHIBÉ.

SL/A-BEN-D27

BOITIER BETON A27/L6

DESIGNÉ	MC	DATE	08.11.11	ECHELLE	SCALE	1:2	TITRE/TITLE
CONTROLÉ							
APPROUVÉ							
REVISION	3	MC	19.06.12				

Epdvuré 0.2 ... 0.4
Tolérances générales ISO 2768-mK

MATIERE
MATERIAL
TOLE
GALVANISEE
Ep. 0.8mm