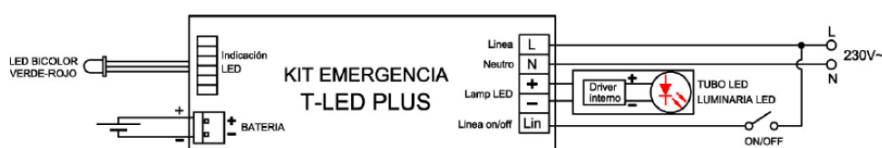




Schéma en mode permanent-secours avec interrupteur on/off



Dimensions

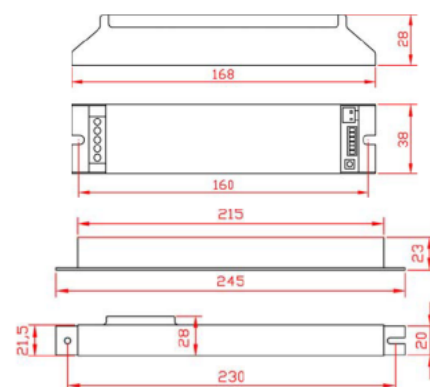
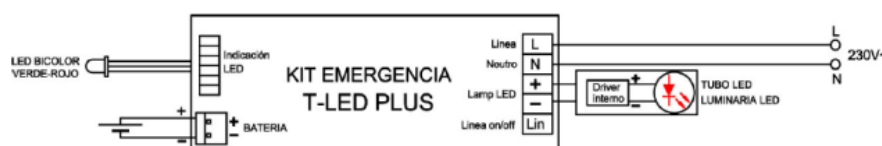


Schéma en mode secours



Descriptif

Kit de secours autonome avec accumulateurs intégrés pour alimenter un luminaire LED utilisant des drivers avec une puissance de 8 à 36W

- Ambiance
- Intégré dans luminaire
- Mode secours - permanent-secours
- Distance maximum entre la lampe et le convertisseur 2m
- Autotest (LED verte permanente = OK / LED rouge allumée = contrôler la batterie ou l'électronique)

Données techniques

Tension de secteur :	230V/50Hz-60Hz
Normes :	UNE-EN 61347-2-13
Puissance maximum en sortie :	8 à 36W
Source :	LED
Protection:	IP20
Température ambiante :	0° à 50°C
Accumulateur :	Li-Ion 11.1V / 5Ah
Autonomie :	1h
Temps de charge batterie	24 heures
Boîtier :	Polycarbonate
Dimensions avec batteries LxIxP :	L168xH28xP38mm / batterie L245xH23xP20mm
Poids :	0.4 kg