

Bodet



PROFIL 930 MÉTAL

Horloge analogique

L'horloge analogique Profil 930 Métal offre un design intemporel grâce à son boîtier métallique. Ce modèle de 30cm de diamètre, s'orne d'un tour en acier brossé inoxydable et d'une vitre de verre, pour permettre une lecture optimale de l'heure. La Profil 930 Métal s'accommode parfaitement aux couloirs et halls d'hôpitaux, écoles ou même industries.



COLORIS DU BOÎTIER



Acier

DISTRIBUTIONS HORAIRES POSSIBLES



3 MODÈLES DE CADRAN



Chiffres



Traits



DIN

MODES DE FIXATION



Profil 930 métal
Montage double face.



Profil 930 métal
Support mural de verrouillage.

PROFIL 930 MÉTAL

	Intérieur
Lecture optimale	20 m
Poids	1 kg
Éclairage	NON
Étanchéité	NON



www.bodet-time.com

BP 30 001 | 49340 Trémentines | FRANCE

Email France : commercial@bodet-timesport.com

Tél. 02 41 46 26 80

Email Export : export@bodet-timesport.com

Tél. +33 02 41 71 72 33



PRÉSENTATION







- Horloge à affichage analogique.
- Affichage heure et minute ou heure, minute et seconde selon les modèles.
- Fond : PC/ABS.
- Vitre : verre.
- Boîtier (lunette) : inox brossé
- Indice de protection : IP40 (usage intérieur), IK02.
- Lecture optimale : 20 mètres.
- Marquage : chiffres arabes, traits ou DIN.
- Support mural avec verrouillage en option.



NORMES

- Norme NF EN50081-1 : norme générique émission.
- Norme NF EN50082-1 et 50082-2 : norme générique immunité.
- Norme NF EN55022 classe B : émission – appareils de traitements de l'information.
- Norme NF EN60950 : sécurité des appareils de traitement de l'information.
- Norme RADIO : EN 300-220-3 et norme CEM des Produits RADIO : EN 301-489-3.
- Norme AFNOR NF S 87-500 C.

CARACTÉRISTIQUES TECHNIQUES

	Mouvements	Alimentations	Températures de fonctionnement	Poids
	Réc. minute 24 V	-	- 10 °C à +50°C	1,2 kg
	Réc. seconde 24 V	-	- 10 °C à +50°C	1 kg
	Réc. AFNOR TBT	6 à 24 VDC	- 5 °C à +50°C	1 kg
	Réc. NTP Réc. NTP silencieuse	Power Over Ethernet (PoE), Classe 0, maximum 2 W	- 5 °C à +50°C	1 kg
	Radio DHF	2 piles 1,5V LR6	- 5 °C à +50°C	1 kg
	Radio DHF TBT	6 à 16 VDC	- 5 °C à +50°C	1 kg

RÉFÉRENCES

Heure-Minute	Heure-Minute-Seconde	
981 5x7	-	Réc. Minute 24V
-	981 4x7	Réc. Seconde 24V
982 8x7	982 9x7	Réc. AFNOR
982 Fx7	982 Gx7	Réc. NTP
-	982 Hx7	Réc. NTP silencieuse
982 2x7	982 3x7	Radio DHF
982 4x7	982 5x7	Radio DHF TBT

Remplacer le «x» par le chiffre correspondant au type de cadran désiré.

Types de cadrans (x)



MOUVEMENTS ET SYNCHRONISATION

• Réc. minute 24V

Les horloges réceptrices sont raccordées à une ligne de distribution et activées au moyen d'impulsions électriques émises chaque minute par l'horloge mère.

• Réc. seconde 24V

Les horloges réceptrices sont raccordées à une ligne de distribution et activées au moyen d'impulsions électriques émises chaque seconde par l'horloge mère.

• Réc. AFNOR

La distribution d'heure temps codé consiste à transmettre un message horaire complet chaque seconde : la mise à l'heure de ces récepteurs est réalisée automatiquement et rapidement dès raccordement sur la ligne d'horloges.

Le code AFNOR n'émet pas de perturbations et est insensible aux autres perturbations électriques.

Consommation TBT : 10 mA (6 VDC), 8 mA (24 VDC).

• Réc. NTP (Network Time Protocol)

Les horloges réceptrices sont raccordées sur le réseau Ethernet avec alimentation PoE.

La synchronisation de l'heure est réalisée par le serveur ou l'horloge mère avec le protocole NTP en mode unicast, multicast ou via DHCP.

• Réc. NTP silencieuse (Network Time Protocol)

Les horloges réceptrices sont raccordées sur le réseau Ethernet avec alimentation PoE.

La synchronisation de l'heure est réalisée par le serveur ou l'horloge mère avec le protocole NTP en mode unicast, multicast ou via DHCP.

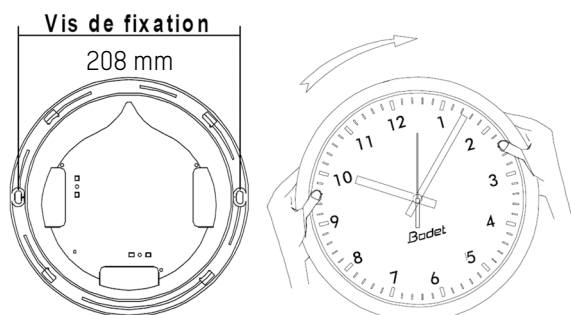
Le mouvement de la trotteuse est continu. L'avantage principal de cette horloge est son faible niveau de bruit (<20 dB à 1 mètre).

• Radio DHF

Les horloges réceptrices captent le message horaire et se synchronisent automatiquement. En cas de perturbation, elles continuent de fonctionner sur leur propre base de temps.

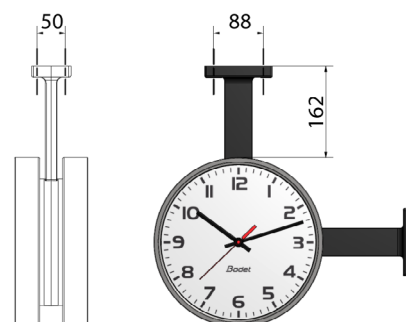
Consommation TBT : 7mA (16VDC), 8mA (12VDC), 15mA (6VDC).

Support mural simple face



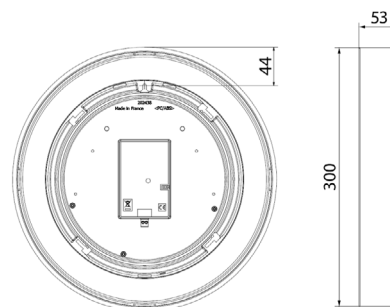
Une fois le support fixé, tourner l'horloge sur celui-ci pour amener l'horloge dans sa position définitive. Pour simple face ou double face.

Fixation en double face



ACCESSOIRES DE MONTAGE

- 981 001..... Support double face
- 981 002..... Support double face court
- 981 006..... Support simple face (disque de verrouillage mural)
- 938 914..... Alimentation 230V avec bornier à vis, pour horloge TBT
- 938 916..... Alimentation 230V avec fiche secteur, pour horloge TBT



Dimensions en mm