

LITHOS

Poste externe monolithique

Lithos représente le poste externe monolithique audio et vidéo couleur, créé pour le système 2 fils X1. Compact et fin (épaisseur au mur de 30 mm), il s'adapte parfaitement à chaque contexte grâce à un design aux lignes souples et à l'élégante finition en acier inox brossé.

Lithos, qui peut être installé soit sur le mur soit par encastrément et équipé avec boutons simples ou doubles en fonction du type d'installation, est équipé de la fonction Intercom de série sans dispositifs supplémentaires et permet la création d'installations jusqu'à 4 appels.

Versions



Version portier vidéo



Version portier audio



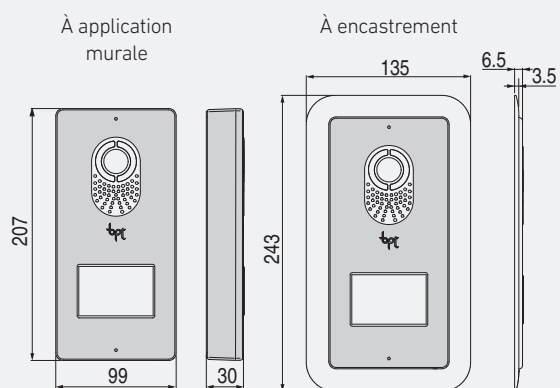
SYSTÈMES COMPATIBLES



2 fils

bpt

Caractéristiques techniques



Dimensions

(LxHxP) 99x207x30 mm

installation murale

(LxHxP) 135x243x6,5* mm

installation par encastrement



* Boîtier à encastrer : profondeur 54,5 mm ; saillie hors du mur 3,5 mm

Plus

Installation

Le nouveau poste externe Lithos peut être installé au mur ou par encastrement, ce qui permet de l'adapter à tout contexte et de réduire la saillie au minimum. Grâce au boîtier à encastrer, Lithos garantit une épaisseur minimale de 6,5 mm, tandis que ses lignes souples et arrondies en font un objet de décoration à la fois discret et élégant.



à application murale



à encastrement

Qualité vidéo incomparable

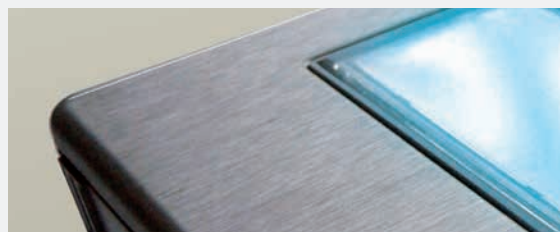
Grâce à ses capteurs de dernière génération avec algorithmes de traitement de l'image sophistiqués, Lithos garantit une qualité vidéo sans égal, quelle que soit la condition ambiante, de jour comme de nuit.

Le système de guide de lumière développé en collaboration avec le Centre de Recherches Plast Optica (Division du centre de recherches FIAT) garantit un éclairage nocturne parfait et les algorithmes de traitement de l'image sophistiqués assurent une qualité vidéo sans égal quelles que soient les conditions ambiantes.



Finitions

Lignes souples et finitions en acier inox brossé, Lithos s'affirme comme un poste externe élégant et raffiné.



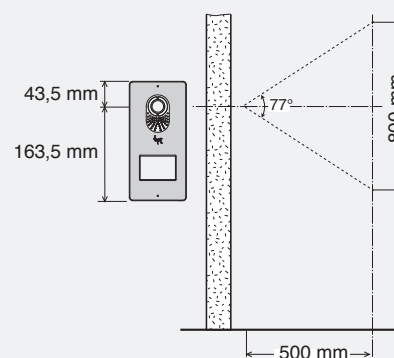
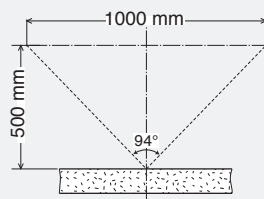
Protection optimale contre l'eau et les chocs

Lithos a été conçu pour durer longtemps. Il peut compter sur une incroyable robustesse et sur un degré de protection IP54.



Grand angle de visualisation

Lithos avec système "wide eye" (angle d'ouverture de la caméra: 77°), Lithos permet de visualiser une très vaste zone au moyen de la caméra (ex. : il est possible de visualiser, à une distance d'un demi-mètre de la plaque, une zone de 100 cm de large et 80 cm de haut).



Plus

Touches doubles et simples

Lithos peut être doté de boutons simples ou doubles en fonction du type d'installation à réaliser (jusqu'à 4 appels) Faciles à remplacer comme pour l'introduction des étiquettes porte-nom.



Lithos 1 bouton



Lithos 2 boutons



Lithos 4 boutons

Accessoires pour postes audio et vidéo externes



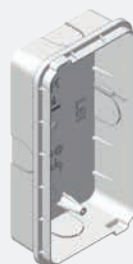
Bouton simple



Bouton double hauteur



Bouton double



Boîtier à encastrer



Cadre à encastrer



Visière DTP

Articles et codes

POSTE EXTERNE

LVC/01 **62020070** Poste externe vidéo en couleur. Degré de protection IP54. Dimensions (LxHxP) : 99x207x30 mm

LC/01 **60090650** Poste externe audio. Degré de protection IP54. Dimensions (LxHxP) : 99x207x30 mm

ACCESSOIRES

DPS **61800030** Bouton simple avec base et élément de protection externe transparent en polycarbonate anti-UV. Dimensions (LxHxP) : 20x60x14 mm.

DPH **61800040** Bouton double hauteur avec base et élément de protection externe transparent en polycarbonate anti-UV. Dimensions (LxHxP) : 40x60x14 mm.

DPD **61800050** Bouton double avec base et élément de protection externe transparent en polycarbonate anti-UV. Dimensions (LxHxP) : 20x60x14 mm.

LTP **61800410** Visière murale. Dimensions (LxHxP) : 102,4x208,6x49,5 mm.

LCI **61800420** Cadre à encastrer en polymère technique PC/ABS gris. Dimensions (LxHxP) : 135x243x35 mm.

LSI **60090640** Boîtier à encastrer en matière plastique. Dimensions (LxHxP) : 127x235x54,5 mm.



Bpt S.p.A. single member share company
Via Cornia, 1/b
33079 Sesto al Reghena (PN) - Italy
Ph. +39 0434.698111
Fax +39 0434.698434
www.bpt.it - info@bpt.it

BPT is a company of
CAMEGROUP

